

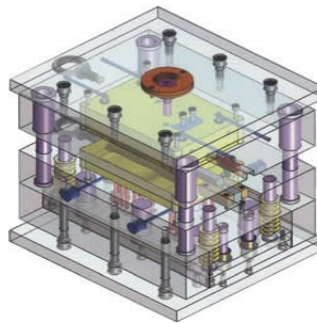
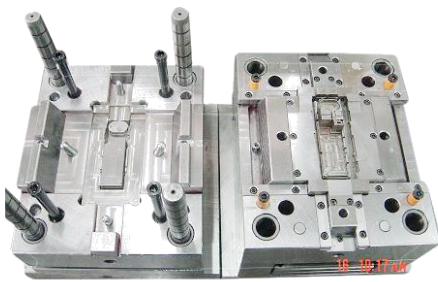
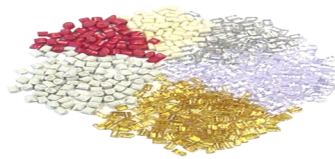
24 พฤศจิกายน 2553 เวลา 08.30น. ~ 12.00น.

ณ อาคารสมาคมศิษย์เก่าฯ

# กระบวนการขึ้นรูปพลาสติกแบบฉีด

## วัสดุประเภทพลาสติก

- การแบ่งประเภทและชนิดของพลาสติก
- คุณสมบัติการทดสอบคุณสมบัติของพลาสติกตามมาตรฐาน
- คุณสมบัติการไหลของพลาสติก
- ความสัมพันธ์ของความดัน ปริมาตรจำเพาะ และอุณหภูมิของพลาสติก

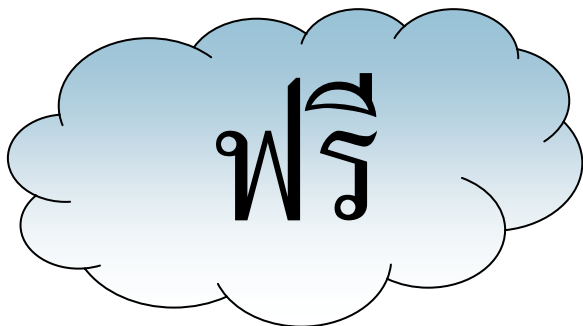


## แม่พิมพ์ฉีดพลาสติก

- แม่พิมพ์แบบทางวิ่งเย็น
- แม่พิมพ์แบบทางวิ่งร้อน
- การออกแบบแม่พิมพ์

## กระบวนการขึ้นรูปพลาสติกแบบฉีด

- เครื่องฉีดพลาสติก
- ปัจจัยของตัวแปรต่างๆ ต่อการขึ้นรูปพลาสติกแบบฉีด
- การแก้ไขเบื้องต้นเมื่อเกิดปัญหาเกี่ยวกับชิ้นงานฉีดพลาสติก



## วิทยากร

ดร.วิภู ศรีสืบสาย

ภาควิชาวิศวกรรมอุตสาหกรรม

คณะวิศวกรรมศาสตร์

สถาบันเทคโนโลยีพระจอมเกล้าเจ้าคุณทหารลาดกระบัง

## สอบถามรายละเอียดเพิ่มเติมได้ที่

สมาคมศิษย์เก่าคณะวิศวกรรมศาสตร์

สถาบันเทคโนโลยีพระจอมเกล้าเจ้าคุณทหารลาดกระบัง

คุณมัทนา mattaphat.wow@gmail.com : www.kmitl.com

Tel / Fax : 02-326-4667~8 , 082-642-7796 , 082-076-1597

